

CM707 ПРОГРАММИРУЕМЫЙ ТЕРМОСТАТ

ПАСПОРТ ИЗДЕЛИЯ



Хронотермостат **CM707** разработан для обеспечения автоматического регулирования времени и температуры систем отопления и охлаждения в квартирах и коттеджах. Он может использоваться как часть системы в соединении с комбинированными котлами, дизельными и газовыми котлами, циркуляционными насосами, термоэлектрическими приводами, зонными клапанами и электрическими нагревателями (до 5А).

CM707 разрабатывался с мыслью об удобстве при монтаже. Изделие имеет специально сформованную заднюю крышку, снабженную проводными каналами и отверстиями, что делает установку простой и быстрой.

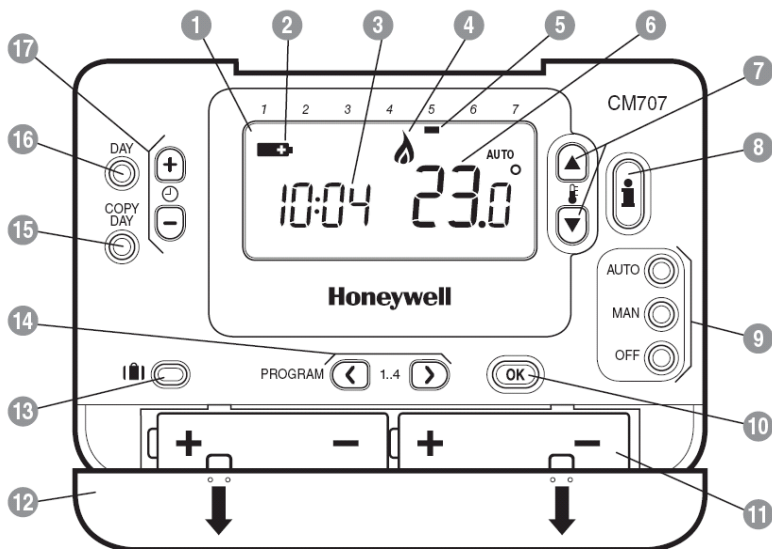
CM707 с большим ЖК дисплеем и кнопками, выполненными по всё той же простой философии программирования, применявшейся в широко известной серии CM60, а также новой кнопкой подтверждения заданного значения «OK», стал ещё дружелюбнее и понятней.

Данный программируемый термостат идеален для всех, кто хочет получить надежное и точное терморегулирование посредством легко-программируемого и простого в использовании устройства.

ОСОБЕННОСТИ

- Элегантная миниатюрная конструкция делает его идеальным для установки в любом доме.
- 7-дневная программа режимов отопления.
- 4 независимых настраиваемых временных и температурных уровней на каждый день позволяют Вам задать шесть сочетаний времени и температуры, которые наилучшим образом соответствуют Вашему привычному распорядку дня.
- Временная коррекция запрограммированной температуры на период до следующего запрограммированного переключения.
- Кнопка **[M]** «Отпуск» обеспечивает режим экономии энергии за счет снижения температуры на период отпуска от 1 до 99 дней, переходя к нормальной работе (АВТОМАТИЧЕСКИ или ВРУЧНУЮ) в день возвращения.
- Программа пользователя сохраняется в энергонезависимой памяти.
- Режим OFF (Выключено) обладает встроенной функцией защиты от замерзания, установленной на минимальную температуру 5°C (может быть изменена при настройке)..
- 24...230В, 8А (активн.), 3А (индуктивн.) перекидное SPDT реле обеспечивает совместимость с большинством систем отопления частных домов.
- Питание от 2 щелочных батареек AA (LR6).
- Срок службы батареек не менее 2 лет.
- Встроенная на заводе-изготовителе шаблонная программа отопления.
- Возможность настенного или внутрищитового монтажа, направляющие каналы и отверстия под провода упрощают установку.
- На тыльной стороне термостата отсутствуют любые органы управления.
- Пользовательский режим позволяет настройку дополнительных функций:
 - Отображение времени 12 ч. или 24 ч.
 - Сброс настроек пользователя и возврат к шаблонной программе, установленной на заводе-изготовителе.
- Монтажный режим позволяет подключить по усмотрению персонала ряд дополнительных функций в соответствии с требованиями потребителя:
 - Тренировка насоса
 - Настройка верхнего/нижнего пределов уставки
 - Коррекция («сдвиг») температуры
 - Минимальное время включения
 - Частота циклов
 - Ширина пропорционального диапазона
- Режим диагностики и помощи в устранении неисправностей.

РАСПОЛОЖЕНИЕ ОРГАНОВ УПРАВЛЕНИЯ И ИНДИКАЦИИ СМ707



1. ЖК дисплей
2. Индикатор низкого заряда батарей
3. Отображение времени
4. Индикатор включения горелки
5. Индикатор дня недели
6. Отображение температуры
7. Кнопки задания температуры
8. Кнопка доступа к информации
9. Кнопки переключения режимов
10. Зеленая кнопка «ОК»
11. Батарейный отсек
12. Крышка батарейного отсека
13. Кнопка активации режима «Отпуск»
14. Кнопки выбора точки переключения
15. Кнопка копирования дневной программы
16. Кнопки выбора дня недели
17. Кнопки задания времени

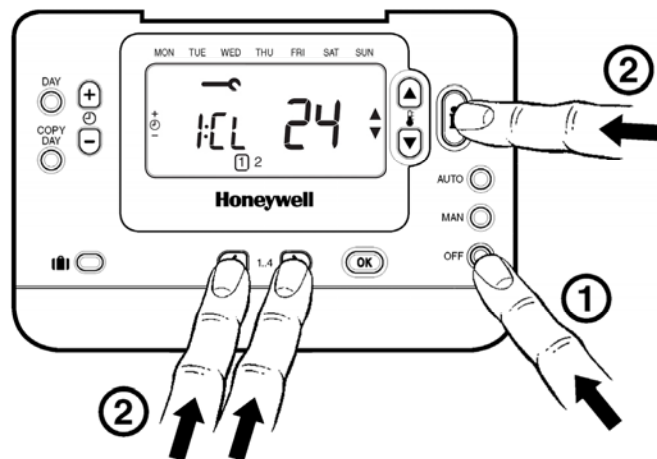
ТЕХНИЧЕСКИЕ ХАРАКТЕРИСТИКИ

Батареи	: 2 x 1.5 V IEC LR6 (AA) щелочные элементы	Точность регулирования температуры	: ± 0.5 К (ном.) при 20°C, 50% влажн., 3 КΔ /ч
Срок службы батарей	: не менее 2 лет	Диапазон отображаемой температуры помещения	: от 0 °C до 50 °C
Замена батарей	: Программа сохраняется в энергонезависимой памяти (EEPROM)	Форма закона регулирования	: П+И (Пропорционально-Интегральный)
Тип переключения	: SPDT (без потенциала)	Минимальное время включения	: 10% от времени цикла (минимально 1 мин), настраивается от 2 до 5 мин (см. Установочные Настройки)
Электрические параметры	: 230 V~, 50...60 Hz, от 0.5 А до 5 А активная, от 0.5 А до 2 А индуктивная (0.6 pf) 24 V~, 50...60 Hz, 0.5 А to 5 А активная от 0.5 А до 2 А индуктивная (0.6 pf)	Частота циклов	: Настраивается в Установочных Настройках.
Отображение времени	: 24 часовой или 12 часовой AM/PM форматы отображения времени	Соединение	: Клеммный блок с возможностью подключения проводов с сечением до 2.5 mm ²
Точность поддержания времени	: Обычно уход менее 10 минут в год	Подведение проводов	: Провода питания – с тыльной стороны, справа; Низковольтные провода – с тыльной стороны справа;
Программа	: 7 независимых программ для 7 дней недели по 6 временных и температурных уровней в день	Габаритные размеры	: 133 x 88.5 x 26 мм (Ш x В x Г) 133 x 175 x 26 мм (Ш x В x Г) (с открытой крышкой)
Шаг установки времени	: Часы – 1 минута Программа – 10-ти минутный шаг	Условия эксплуатации	: Рабочая температура от 0 до 40°C, Хранение и перевозка при температуре от -20 до 55°C Влажность от 0 до 90% RH, неконденсирующийся
Чувствительный элемент	: 100К (при 25 °C) NTC терморезистор	Одобрено	: Разработан в соответствии с европейскими EN требованиями: EN60730-1(1995), EN55014-1 (1997), EN55014-2 (1996)
Диапазон настройки температуры	: Программа : от 5 до 30°C, шаг 0.5 °C Защита от замерзания : 5 °C или соответствующий нижний предел (от 5 °C до 16 °C).		

УСТАНОВОЧНЫЕ НАСТРОЙКИ

Для входа в режим установочных настроек :

- Нажмите кнопку **OFF**.
- Нажмите и одновременно удерживайте кнопку **i** и нажмите кнопки программирования **<** и **>**.
- На дисплее отобразится первый параметр группы установочных параметров категории 1 (от №1 до №19).
- Для изменения заводских настроек нажмите **TEMP ▲** или **▼**. Значение параметра начнет мигать, отображая внесение изменений.
- Для подтверждения изменений нажмите кнопку **OK**. Значение перестанет мигать.
- Для перехода к следующему параметру нажмите **⊕** или **⊖**.
- Для перехода к группе установочных параметров категории 2 (от параметра № 1 до параметра №5) нажмите кнопку **>**.
- Для выхода из режима установочных настроек нажмите кнопку **OFF**, **MAN** или **AUTO**



В Установочных Настройках можно :

- Настроить специализированный режим применения
- Включить особые возможности

Характерные Применения		Настройки		Что Вам необходимо изменить ?
		Цикл/час	Минимальное время включения (в минутах)	Примечание : а. Изменение частоты Цикл/Час, осуществляется параметром № 9 в режиме установочных настроек. б. Изменение Минимального времени включения, осуществляется параметром № 2 в режиме установочных настроек.
Отопление	Газовые Котлы (< 30 кВт)	6	1	Внесение изменений не требуется .
	Жидкотопливные котлы	3	4	1. Установите минимальное время включения 4 мин. 2. Установите Цикл/Час равным 3.
	Термо-привод	12	1	Установите Цикл/Час равным 12.
	Зонный Клапан	6	1	Внесение изменений не требуется .
	Электрический обогрев (с нагрузкой <8А)	12	1	1. Сконфигурируйте Хронотермостат для электрического обогрева (установите параметр № 3 раздела параметров 2 в режиме установочных настроек равным 1). 2. Установите Цикл/Час равным 12.

Особые Функции	Описание	Что надо сделать, для включения функции
Отображение времени: 12 ч АМ-РМ / 24 ч	Смена формата отображения времени (по умолчанию 24 ч.)	Установите параметр № 1 раздела параметров 1 равным 12.
Тренировочная прогонка насоса	Если функция тренировочной прогонки насоса активизирована, то она будет каждый раз включать реле на 1 минуту в 12:00 при условии, что реле не включалось в 12:00 в предыдущий день. Тренировочная прогонка насоса, если включена, будет функционировать во время режима «Отпуск».	Установите параметр № 5 раздела 2 равным 1.
Верхний Предел Температуры	Установленный по умолчанию верхний предел, равный 35 °С, может быть снижен в целях энергосбережения до 21 °С. Полезно в небольших коммерческих помещениях.	Установите параметр №6 раздела 1 равным желаемому значению предела.
Нижний Предел Температуры	Установленный по умолчанию нижний предел, равный 5 °С, может быть увеличен до 21 °С для защиты жителей от холода. Полезно если жильцы престарелые, дети или инвалиды.	Установите параметр №7 раздела 1 равным желаемому значению предела.
Коррекция (Сдвиг) Температуры	Если Хронотермостат расположен в холодном/горячем помещении и по каким-либо причинам не может быть перемещен, то измеряемая/отображаемая температура может быть скорректирована на +/- 3 °С. Полезно, если домовладелец желает, чтобы отображаемая температура совпадала с каким-либо другим устройством отображения температуры.	Установите параметр №12 раздела 1 равным желаемому значению.
Ширина пропорционального диапазона	Может быть задано до 3 °С (по умолчанию 1.5 °С) для обеспечения лучшего регулирования температуры (меньше перерегулирование). Полезно в: а. Домах с хорошей тепловой изоляцией и системой отопления повышенной мощности. б. Низкоинерционных Воздушных системах	Установите параметр №13 раздела 1 равным желаемому значению.

Параметр	Монтажный параметр: Номер/Сокр. Название (Для изменения нажать клавиши + или -)	Заводские Настройки		Возможные Настройки		Категория установочн. параметров (Для выбора нажать PROG < или >)
		Значение	Описание	Значение	Описание	

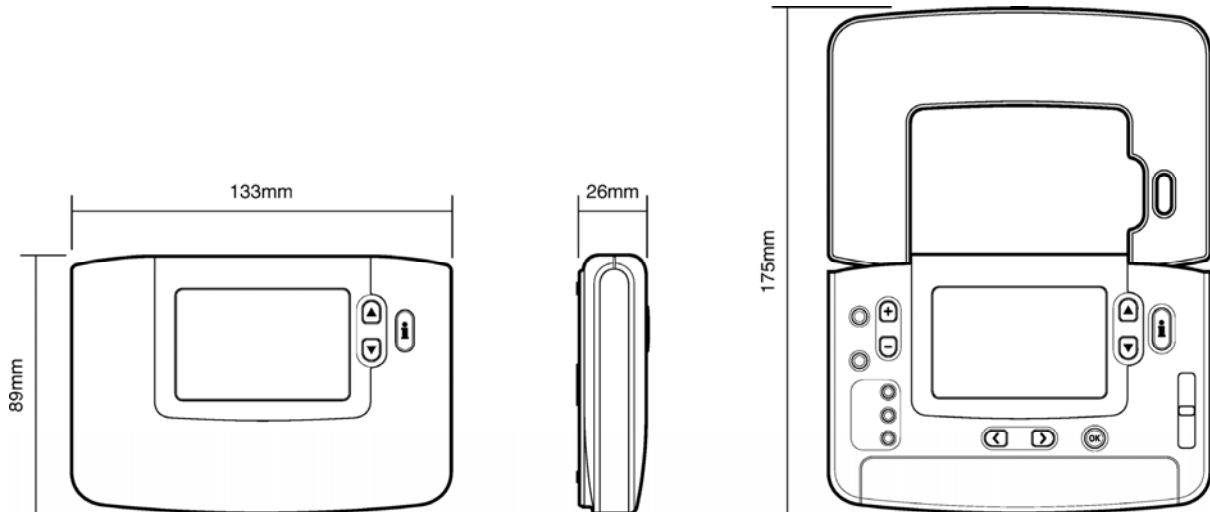
Раздел 1: Параметры термостата

Формат времени AM-PM / 24 ч	1:Cl	24	24 часовой формат отображения времени	12	12 часовой AM/PM формат времени	1
СБРОС Временной / Температурной Программы	2:rP	1	Временная / Температурная программы установлены на заводские значения по умолчанию. Изменится на 0 при изменении заводских настроек	0 1	Пользовательские Временная / Температурная программы. Для восстановления заводских программ – установить равным 1	1
Верхний Температурный Предел	6:uL	35	35°C Upper Temp. Limit	от 21 до 34	Настраивается от 21°C до 34°C с шагом 1°C	1
Нижний Температурный Предел	7:LL	5	5°C Lower Temp. Limit	от 6 до 21	Настраивается от 6°C до 21°C с шагом 1°C	1
Коррекция (Сдвиг) Температуры	12:tO	0	Нет сдвига	от -3 до +3	Настраивается от -3°C до +3°C с шагом 0.1°C	1
Ширина пропорционального диапазона	13:Pb	1.5	1.5°C Пропорциональный Диапазон	от 1.6 до 3.0	Настраивается от 1.6°C до 3.0°C с шагом 0.1°C	1
Возвращение всех настроек к заводским значениям	19:FS	1	Все настройки являются «по умолчанию». При изменении одного из параметров значение изменится на 0	0 1	Настройки бали изменены (как указано выше) Для восстановления заводских настроек задать 1	1

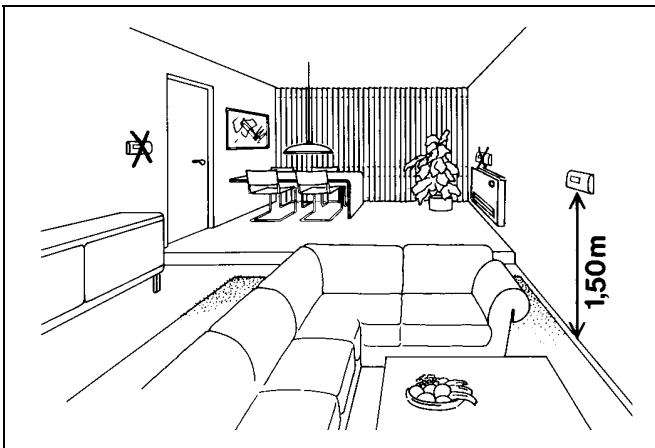
Раздел 2: Системные параметры (для перехода в раздел нажмите на кнопку ' > ')

Минимальное время включения котла	1:0t	1	Минимальное время включения 1 минута	от 2 до 5	2 - 2 минуты 3 - 3 минуты 4 - 4 минуты 5 - 5 минут	1
Частота Циклов	2:Cr	6	6 циклов/час (срh) для газовых котлов, зонные клапаны и фан-койл	3, 9, 12	3 – 3 цикла/час (срh) 9 – 9 циклов/час (срh) 12 – 12 циклов/час (срh)	2
Прогонка насоса	5:PE	0	Тренировочная прогонка насоса отключена	1	Тренировочная прогонка насоса включена	2

РАЗМЕРЫ



УСТАНОВКА



РАСПОЛОЖЕНИЕ

Хронотермостат *СМ707* – это элемент регулирующий температуру систем Отопления/Охлаждения и ДОЛЖЕН располагаться в месте с хорошей циркуляцией воздуха со средней комнатной температурой, на внутренней стене на высоте 1,5 м от уровня пола.

Не располагайте Хронотермостат *СМ707* вблизи источников тепла (радиаторов, вентиляторов горячего воздуха, телевизоров или светильников), рядом с дверями или окнами, или под прямым солнечным светом.

МОНТАЖ

Хронотермостат *СМ707* может устанавливаться непосредственно на поверхности стены или на электрическом коробе.

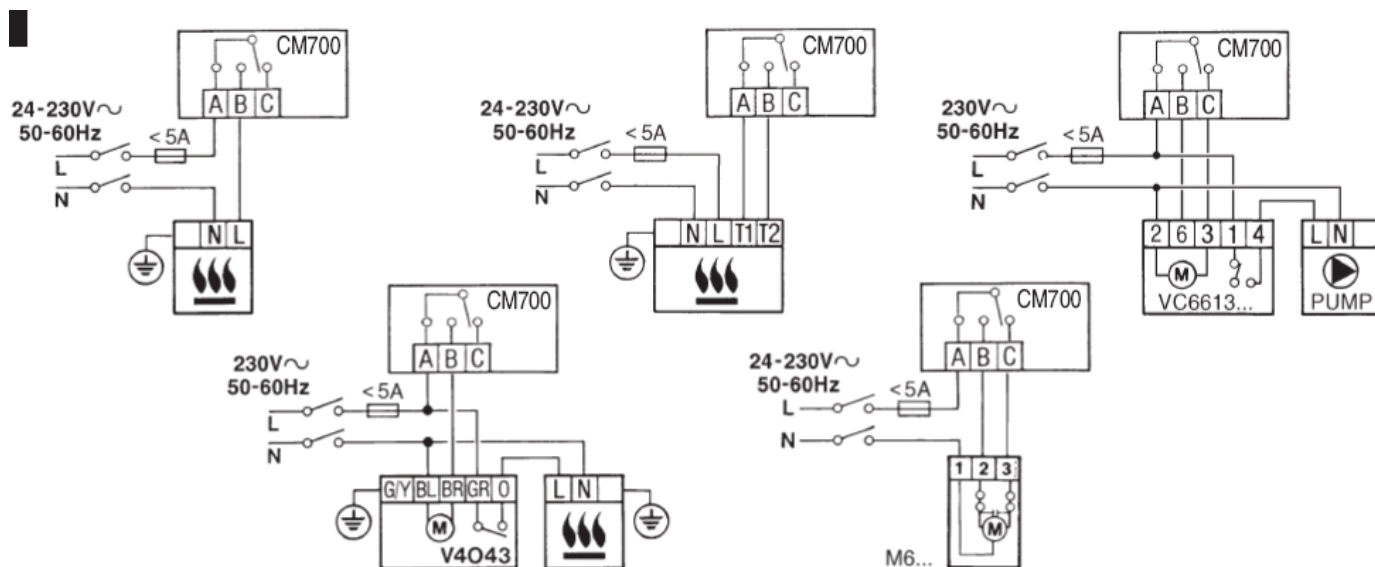
МОНТАЖ ПРОВОДКИ

Хронотермостат *СМ707* разработан только для стационарного подведения проводки и должен устанавливаться в соответствии с последними требованиями I.E.E. Убедитесь, что соединение с сетью осуществляется через предохранитель, номиналом не более 5 А, и выключатель класса «А» (с расстоянием между контактами во всех точках не менее 3 мм).

ВАЖНО!

1. Все работы должны производиться обученными сервисными инженерами
2. Перед началом монтажа необходимо отключить оборудование от сети питания

ПОДКЛЮЧЕНИЕ



ИНФОРМАЦИЯ ДЛЯ ЗАКАЗА

Описание	Модель	Логотип	Язык описания	Номер документации
7-дневный программируемый термостат с подсветкой дисплея	CMT707A1011	Honeywell	Русский	ENOH8544

Honeywell

Направление Бытовой Автоматики

ЗАО «Хоневелл»

121059, г. Москва, Киевская ул., д.7

Тел.: (495) 796-98-27, 796-98-00

Факс: (495) 796-98-92

<http://www.honeywell-ec.ru>

Возможно внесение изменений без предварительного уведомления.